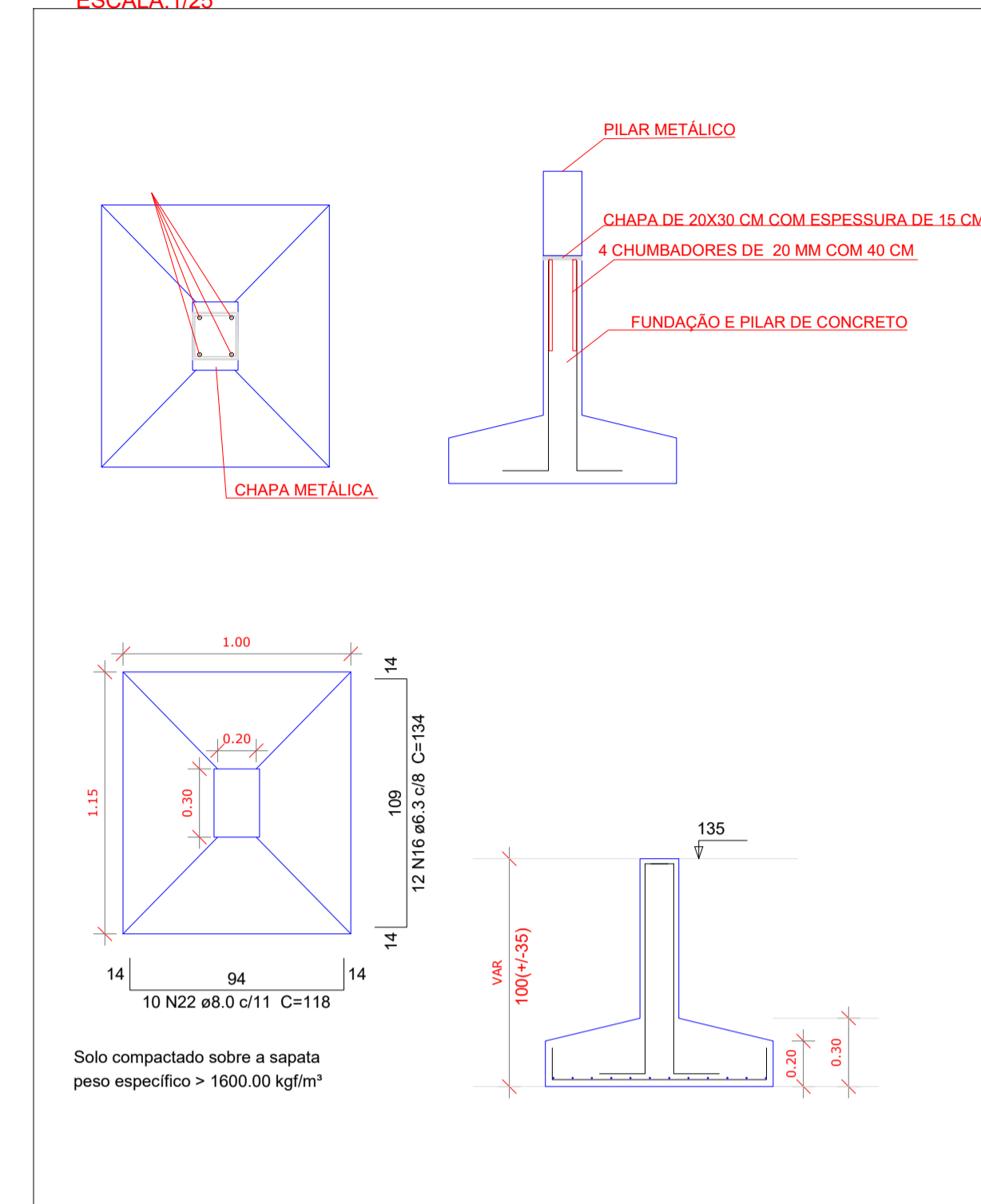
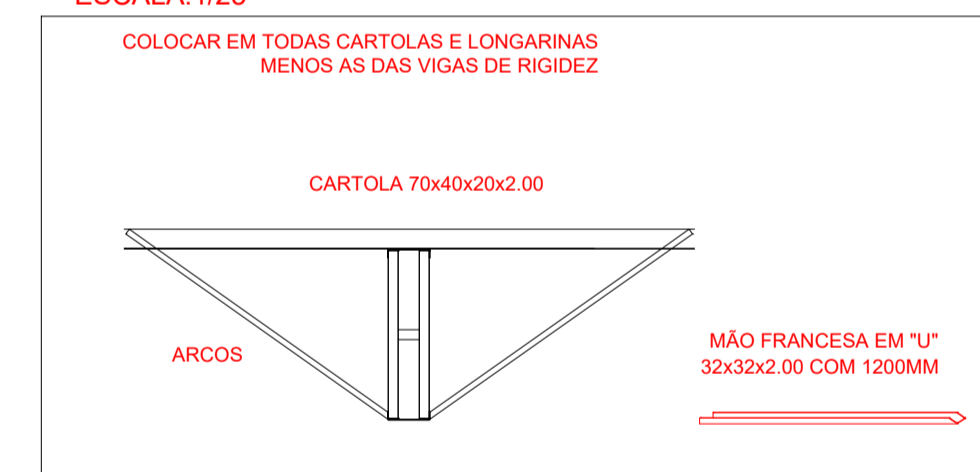


DETALHE 05: LIGAÇÃO PILAR/FUNDAÇÃO.
ESCALA: 1/25



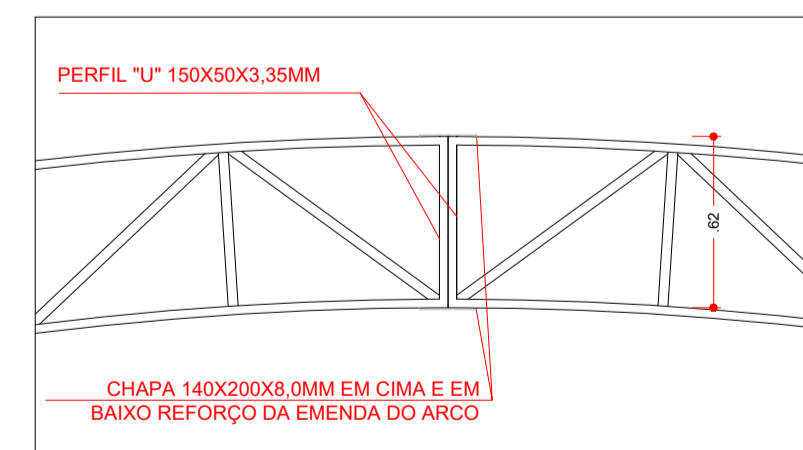
DETALHAMENTO DE FUNDAÇÃO E LIGAÇÃO PILAR/FUNDAÇÃO
ESC. : 1/25

DETALHE 01: MÃO FRANCESA.
ESCALA: 1/25

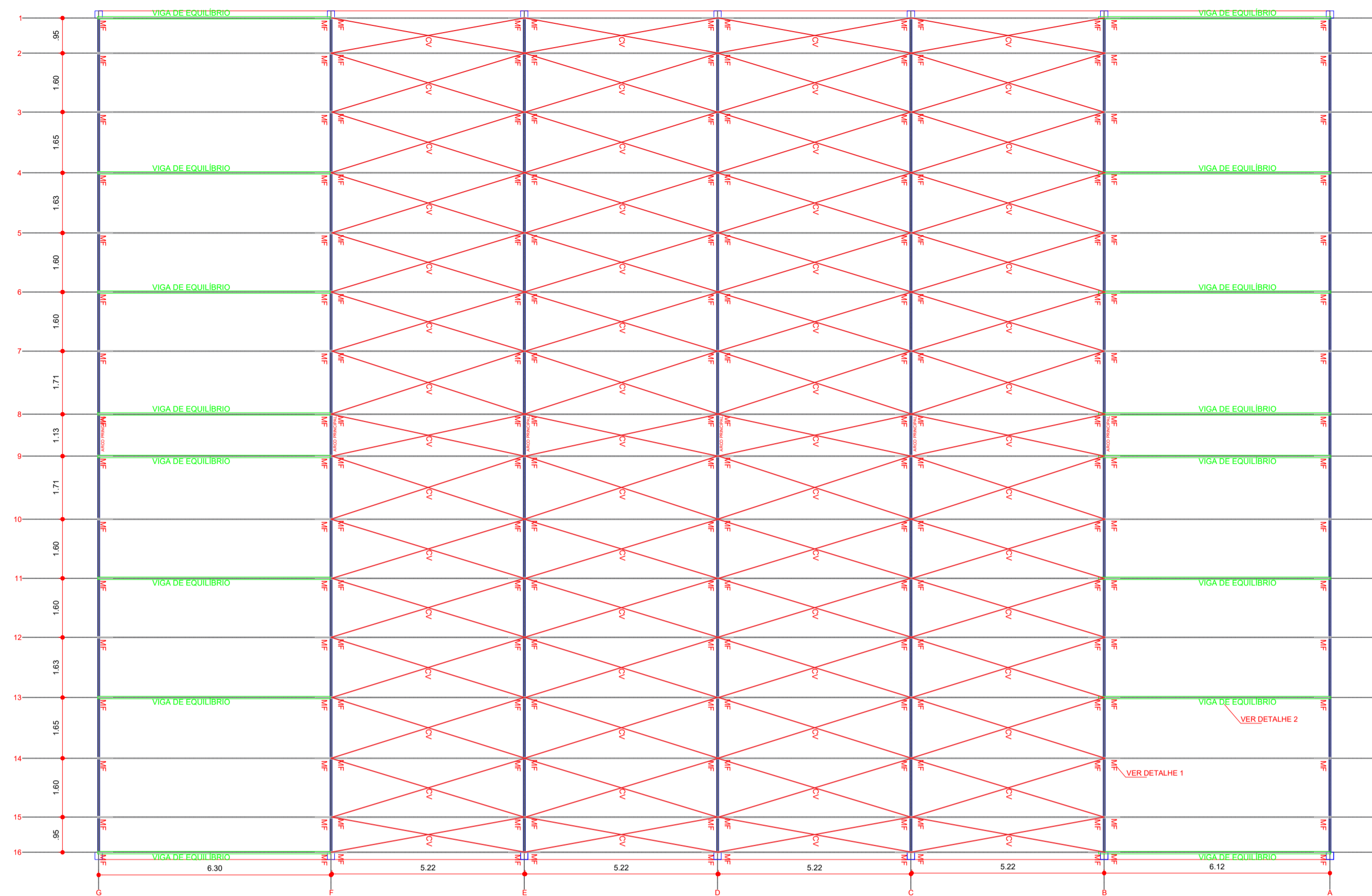


DETALHE DE MÃO FRANCESA
ESC. : 1/25

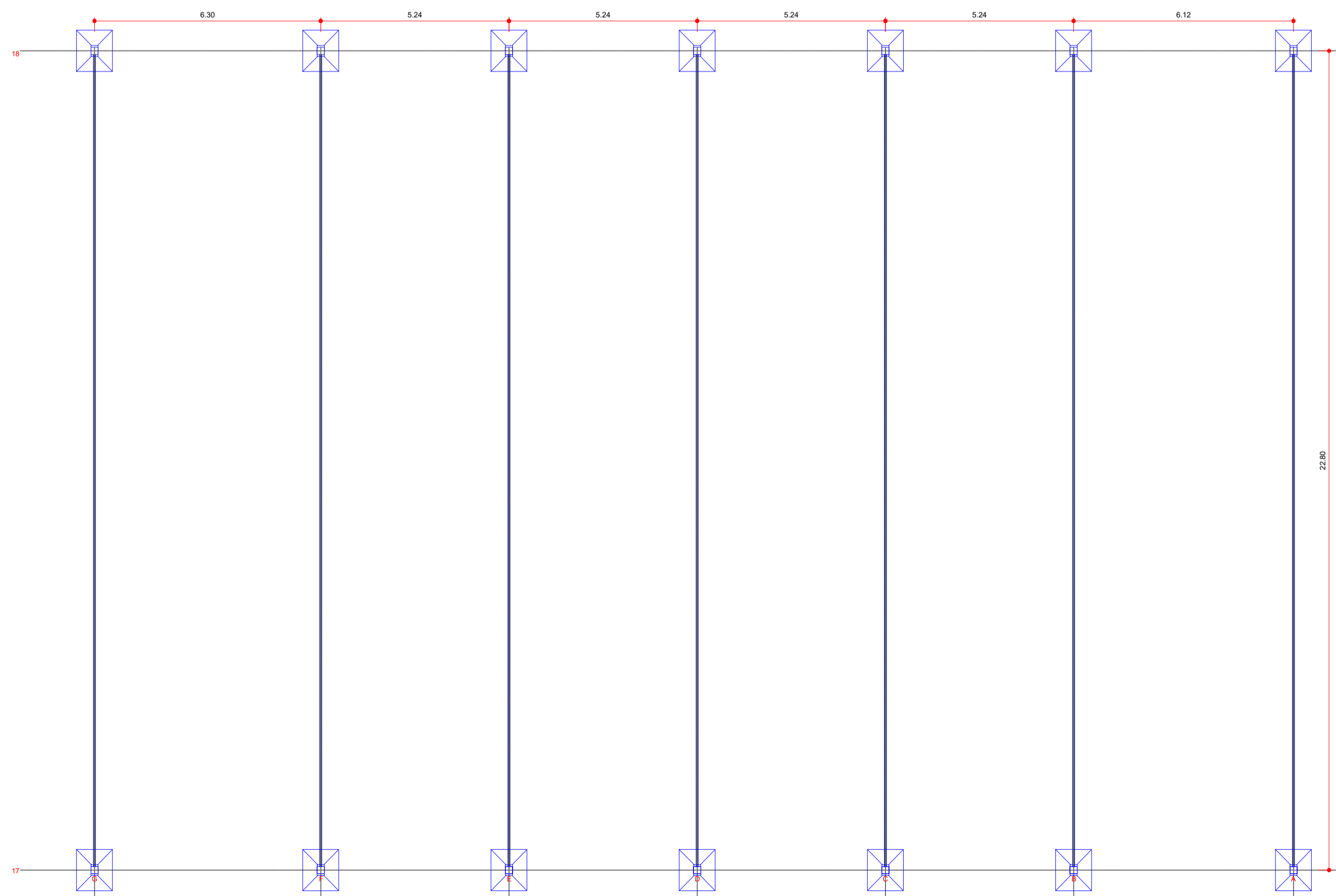
DETALHE 03: EMENDA CENTRAL DO ARCO
ESCALA: 1/25



DETALHE LIGAÇÃO DAS TESOURAS
ESC. : 1/25



PLANTA DE COBERTURA
ESC. : 1/100



PLANTA BAIXA
ESC. : 1/100

		PREFEITURA MUNICIPAL DE DELTA SECRETARIA MUNICIPAL DE OBRAS MUNICÍPIO DE DELTA/MG	
ESTRUTURA METÁLICA - QUADRA COBERTA			
PROPRIETÁRIO: : PREFEITURA MUNICIPAL DE DELTA			
ENDEREÇO: RUA EZIO ROSA PEREIRA, Nº400 ESQUINA COM A AVENIDA ALTIVO BALBINO DE OLIVEIRA			
MUNICÍPIO - UF: DELTA - MG			
PROPRIETÁRIO PREFEITURA MUNICIPAL DE DELTA SECRETARIA MUNICIPAL DE OBRAS		RESP. TÉCNICO HELIELTON GUMARAES DE PAULA ARQUITETO E URBANISTA - CAU: A 185182-9	
AUTOR DO PROJETO HELIELTON GUMARAES DE PAULA		HELIELTON GUMARAES DE PAULA PAULA:01603800 220	
Assinado de forma digital por HELIELTON GUMARAES DE PAULA:01603800220 Data: 2022.05.25 22:54:03 -04'00'			
DLFO	CREA	RA	
OBSERVAÇÕES: PROJETO ESTRUTURA METÁLICA			
QUADRA COBERTA PROJETO DE ESTRUTURA METÁLICA			
COORDENAÇÃO SECRETARIA MUNICIPAL DE OBRAS DO MUNICÍPIO DE DELTA/MG	ÁREAS TERRENO..... 1.335,60m² CONSTRUÍDA..... 773,95m²	ESCALA INDICADA DATA EMISSÃO 24/05/2022	PRANCHA 01/02
FORMATO A1			